



MALLETTE MODULAIRE ILOQ S50 DÉPLOIEMENT

- 006603 -



Retrouvez-nous sur
www.ecid.fr

MALLETTE MODULAIRE

006603

ILOQ S50 - CAISSE MODULAIRE AVEC OUTILS DE MONTAGE

Trousse de secours complète avec 1 cylindre S50 - E/S



- **Description** : caisse modulaire iLOQ S50 de déploiement
- **Utilisation** : trousse de secours impérative pour une adaptation des longueurs de barillets sur site en phase déploiement

- **Contenu** : contient toutes les pièces élémentaires pour modifier la longueur des barillets iLOQ S50 avec les outils + frein filet mais également des boutons moletés, jeu d'antennes



COMPOSITION DE LA MALLETTE ILOQ S50 - 006603



001756 / 000102 / 004498 / 004936 / 005811



004552 x2 / 004536 x2 / 004538 x2



004715



004725 / 004727 / 004534



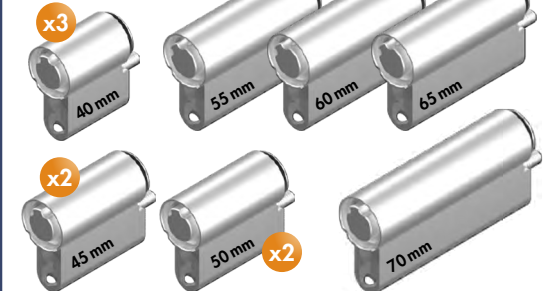
004710



004711



004716 / 004717 / 004718 / 004719 / 004720 / 004721 / 004722



004709



004713



004714



004712



COMPOSITION DE LA MALLETTE ILOQ S50 - 005742

OUTILS

001756

TOURNEVIS TORX 6

Outil pour iLOQ S50

- **Description** : tournevis Torx 6
- **Utilisation** : outil de montage-démontage des pièces modulaires iLOQ S50

**000102**

TOURNEVIS TORX TX10

Outil pour iLOQ S50

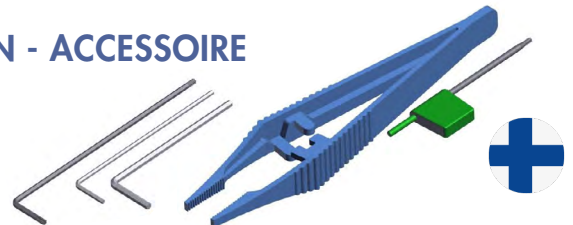
- **Description** : tournevis Torx TX10
- **Utilisation** : outil de montage antennes et rallongements cylindre iLOQ S50

**004498**

ILOQ S5 - CYLINDRE PROFILÉ EUROPÉEN - ACCESSOIRE

Jeu d'outils pour le démontage des cylindres S5 et S50

- **Description** : jeu d'outils pour le démontage des cylindres S5 et S50
- **Utilisation** : impératif pour installer ou remplacement une pile

**004936**

FREIN DE VIS WEICONLOCK - STYLO 10 ML - RÉSISTANCE MOYENNE

Couleur bleue - usage sur assemblages maxi M36

- **Description** : frein filet résistance moyenne - stylo 10 ml
- **Utilisation** : adhésif liquide pour assemblages métalliques filetés jusqu'à M36 - homologation Allemande pour le secteur de l'eau potable
Fonctionnement : le frein filet reste fluide tant qu'il est au contact de l'air, le jeu de collage ne commence qu'au contact des pièces métalliques assemblées hors contact de l'air - le liquide remplit totalement les interstices microscopiques entre les filets, assure la contiguïté des surfaces et enlève ainsi tout jeu, mouvement, tassement et donc risque de desserage
- **Avantage(s)** : en plus de bloquer les assemblages soumis à vibrations, le frein de vis assure l'étanchéité et une protection anticorrosion
- **Caractéristiques** :
 - scellant adhésif anaérobie à base de résines spéciales de méthacrylates
 - tolérance thermique : - 50°C à 80°C
 - température de mise en oeuvre : - 60° à +150°C
 - Résistance initiale : entre 10 et 20 min à 20°C
 - Dureté finale : 1 à 3h
- **Pose** : appliquer de façon régulière au moyen du stylo sur 1 seule des 2 pièces à assembler si de petite taille mais sur les 2 parties pour celles de grande taille - les assemblages faibles et moyens peuvent se démonter sans problème à l'aide d'outils normaux alors que ceux à haute résistance ne peuvent être démontés que par chauffage à 300°C
- **Couleur** : bleue
- **Durée de vie** : non ouvert 1 an à une température ambiante - éviter l'exposition aux rayonnements solaires directs ou autres sources de chaleur
- **Info** : une fois ouvert, maintenir le tube à la vertical pour éviter les écoulements de produit





COMPOSITION DE LA MALLETTE ILOQ S50 - 005742

S5 - ACCESSOIRES ET PIÈCES DÉTACHÉES

004725

ILOQ S50 - PIÈCE DÉTACHÉE

Antenne courte Ø45 x 16 pour cylindres tubes à clés

- **Modèle** : antenne courte pour cylindres tubes à clés et batteuses
- **Dimensions (mm)** : Ø45,5 x 16,3



004727

ILOQ S50 - PIÈCE DÉTACHÉE

Antenne pour cadenas H50S.33x/34x, H50S.4, H50S.5

- **Modèle** : antenne pour cadenas H50S.33x/34x, H50S.4, H50S.5



005811

ILOQ S50 - PIÈCE DÉTACHÉE

Antenne courte Ø45x16 déportée

- **Modèle** : antenne courte déportée pour cylindres tubes à clés et batteuses
- **Utilisation** : Déverrouillage des cylindres tubes à clés et batteuses dont l'antenne est cassée
- **Fonctionnement** : Positionner les bouts de cables sur les pistes du rotor où est fixé l'antenne originellement et badger sur l'antenne déportée afin de déverrouiller le cylindre
- **Dimensions (mm)** : Ø45,5x16





COMPOSITION DE LA MALLETTE ILOQ S50 - 005742

S5 - PIÈCES MODULAIRES

004534

ILOQ S5/S50 - EXTENSION POUR CYLINDRES PROFIL EUROPÉEN

Bouton tournant (30 mm) pour cylindre S5/S50

- **Description** : bouton tournant (30 mm) pour cylindre à profil européen
- **Utilisation** : iLOQ S5/S50 - extension pour cylindres profil européen



004552

ILOQ S50 - EXTENSION POUR CYLINDRES PROFIL EUROPÉEN

Panneton DIN pour cylindre à profil européen

- **Description** : panneton DIN pour cylindre à profil européen
- **Utilisation** : iLOQ S50 - extension pour cylindres profil européen

INFO ATTENTION ! LES EXTENSIONS S5 ET S50 SONT DIFFÉRENTES

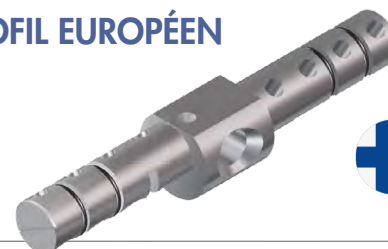


004538

ILOQ S5/S50 - EXTENSION POUR CYLINDRES PROFIL EUROPÉEN

Barre de liaison pour cylindre à profil européen double

- **Description** : barre de liaison pour cylindre à profil européen double
- **Utilisation** : iLOQ S5/S50 - extension pour cylindres profil européen



004536

ILOQ S5/S50 - EXTENSION POUR CYLINDRES PROFIL EUROPÉEN

Barre de liaison pour demi-cylindre à profil européen

- **Description** : barre de liaison pour demi-cylindre à profil européen
- **Utilisation** : iLOQ S5/S50 - extension pour cylindres profil européen





COMPOSITION DE LA MALLETTE ILOQ S50 - 005742

S5 - PIÈCES MODULAIRES

ILOQ S50 - EXTENSION POUR CYLINDRES PROFIL EUROPÉEN

INFO ATTENTION ! LES EXTENSIONS S5 ET S50 SONT DIFFÉRENTES

● **Description** : extension pour cylindres profil européen iLOQ - S50

● **Fonctionnement** : rallongement maximum 70 mm soit 100 mm par côté > autres dimensions sur demande

004709

● **Modèle** : rallonge 5 mm

004710

● **Modèle** : rallonge 10 mm

004711

● **Modèle** : rallonge 15 mm

004712

● **Modèle** : rallonge 20 mm

004713

● **Modèle** : rallonge 25 mm

004714

● **Modèle** : rallonge 30 mm

004715

● **Modèle** : rallonge 35 mm

004716

● **Modèle** : rallonge 40 mm

004717

● **Modèle** : rallonge 45 mm

004718

● **Modèle** : rallonge 50 mm

004719

● **Modèle** : rallonge 55 mm

004720

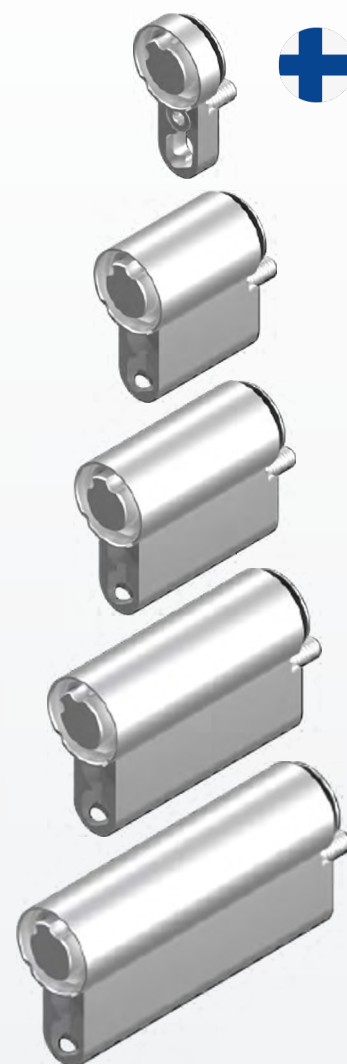
● **Modèle** : rallonge 60 mm

004721

● **Modèle** : rallonge 65 mm

004722

● **Modèle** : rallonge 70 mm





NOUS CONTACTER



ecid.fr



negoce@ecid.fr



01 39 60 33 12



13 rue d'Epluches
95310 Saint-Ouen l'Aumône



Du lundi au vendredi
9h-12h | 13h-17h

